



**Catálogos de Productos y Servicios
IBOARD
2018**

Contenido



¿Quiénes somos?



Aula Interactiva – Pizarrón Interactivo



Pantallas interactivas



Accesorios



Robótica



Servicios



Seguridad

¿Quiénes somos?

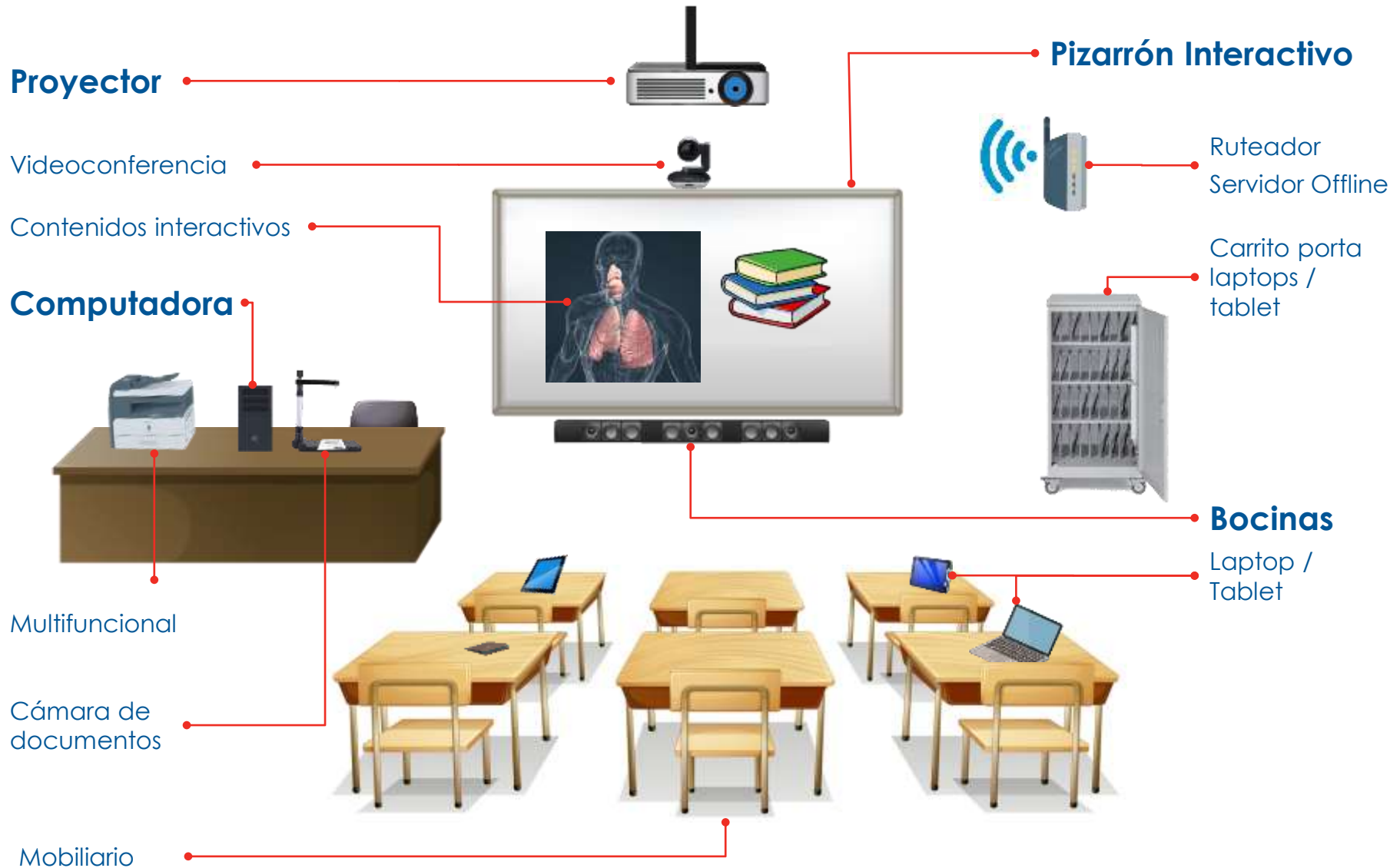
- Somos una empresa orgullosamente mexicana desde 2007
- Contamos con una solución integrada, flexible de herramientas tecnológicas para el mejoramiento de la educación.
- Garantizamos un asesoramiento, acompañamiento y funcionamiento durante todo el proyecto
- Fabricamos y distribuimos pizarrones y pantallas interactivas, equipos de computo, accesorios, proyección y mobiliario.
- Contamos con productos 100% ensamblados en México y con NOM MEXICANA
- Contamos con un showroom en la Ciudad de México



Beneficios de implementar tecnología con iBoard

1. Tener **reconocimiento** en la zona: **Prestigio**
2. **Mejorar la calidad** de la educación a través de la tecnología
3. **Solución llave en mano**: pizarrón, computadora, proyector, servicios, mobiliario
4. Productos de **calidad**, pizarrones con **NOM** Mexicana
5. **Garantía** por cambio de piezas y **refacciones**
6. **Capacitación** de uso de productos
7. **Soporte técnico** virtual y presencial
8. **Asesoramiento** para **proyectos especiales**
9. **Respaldo** por más de **10 años** en el mercado
10. Incrementan **aprendizaje** de **diferenciado** alumnos

Elementos del Aula Interactiva



Pizarrones Interactivos

iBoard iBTouch®

- Cuenta con NOM Mexicana
- Marca registrada
- Patentado

- Sistema de Audio
- 6 USB

- DVD+RW

- Superficie de alta resistencia
- Compatible con marcadores de borrado en seco

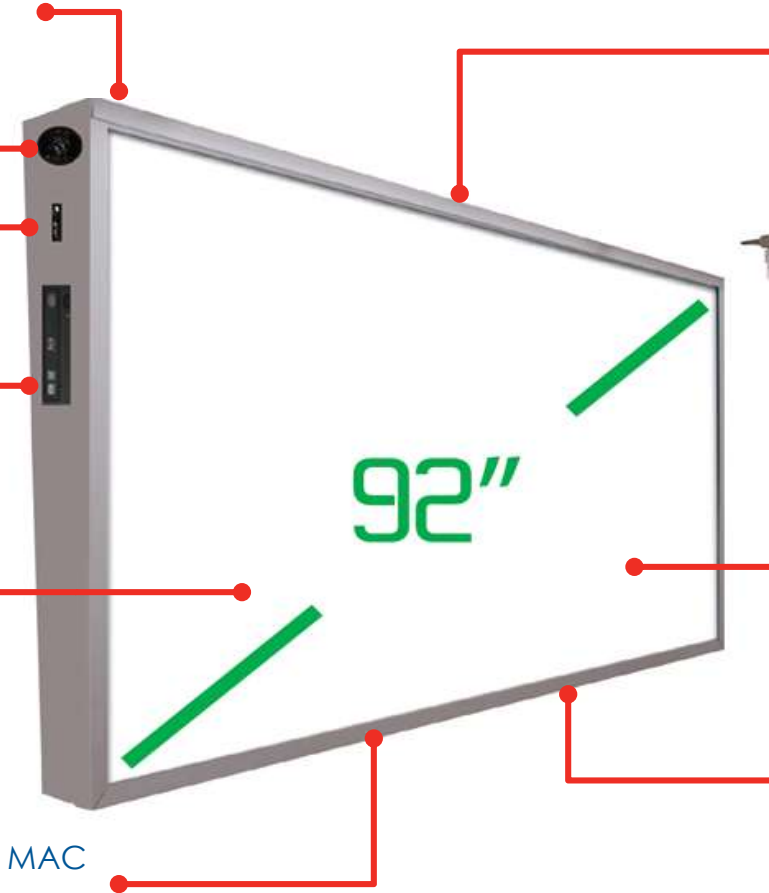
- Compatible con Windows y MAC
- Incluye Software educativo

- Sistema anti robo: para guardar CPU

- Sistema de encendido con llave

- 6 puntos Touch
- Marcadores digitales

- Fácil de instalar



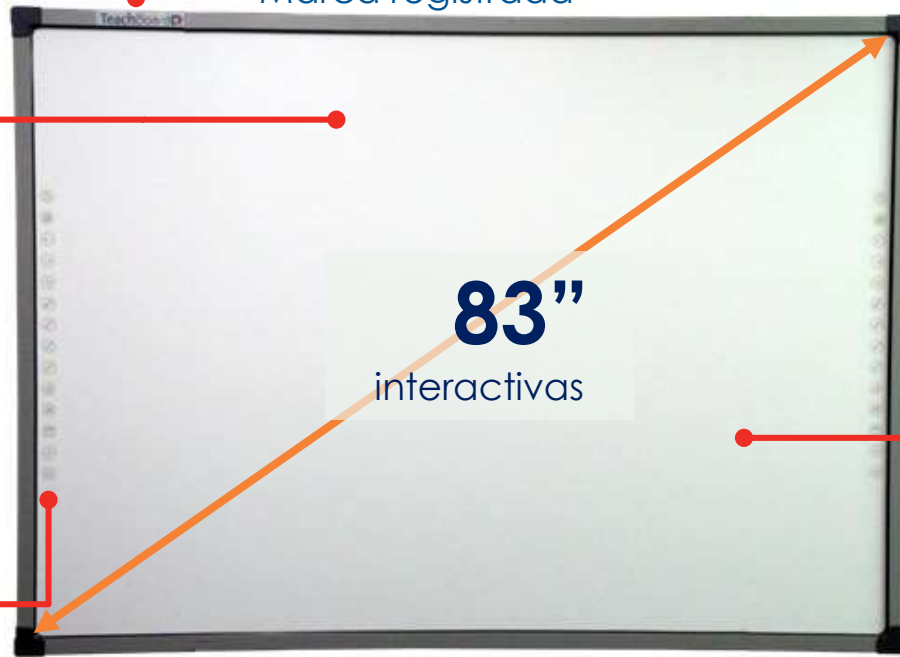
Requiere CPU y Proyector



Pizarrones Interactivos

TeachBoard  TOUCH83

- Cuenta con NOM Mexicana
- Marca registrada
- Superficie magnética y de alta resistencia
- Compatible con Marcadores de borrado en seco
- Botones de acceso directo para una operación eficiente
- Compatible con Windows y MAC
- Incluye Software educativo
- 10 puntos Touch
- Marcadores digitales
- Conexión con cable USB de 10 m.
- Ligero y fácil de instalar



Requiere CPU y Proyector



Paquetes complementarios

CPU

SFF Básico



CPU CI3 (4Gb RAM, DD 500GB) +
Mouse y teclado inalámbrico + Tarjeta de red Wi-Fi + Regulador

SFF Advanced



CPU CI5 (6Gb RAM, DD 500GB) +
Mouse y teclado inalámbrico + Tarjeta de red Wi-Fi + Regulador

Proyector

Tiro Regular



Proyector TR + Brazo de proyector a techo + Cable SVGA + Cable de energía de 10m + 5 Canaletas + Tornillería

Tiro Corto



Proyector TC + Brazo de proyector a techo + Cable SVGA + Cable de energía de 7.5m + 3 Canaletas + Tornillería

Tiro Ultra Corto

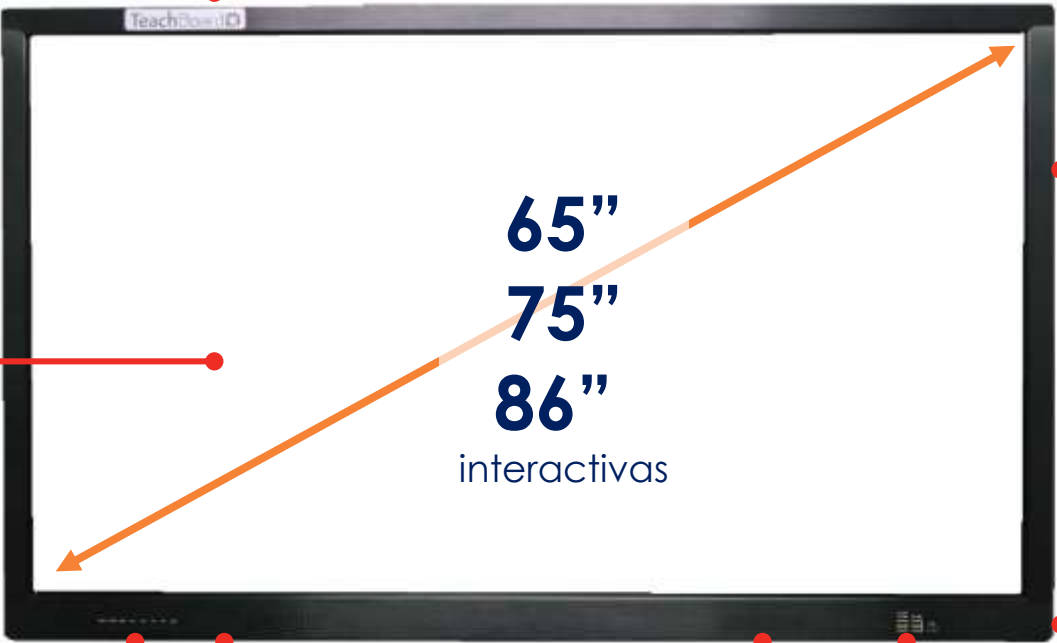


Proyector UTC + Brazo de proyector a techo + Cable SVGA + Cable de energía de 4.5m + Tornillería

Pantallas Interactivas



BLACK65, BLACK75, BLACK86

TeachBoard



- Cuenta con NOM Mexicana
- Marca registrada
- 10 puntos Touch
- Marcadores digitales
- 4k
- OPS CI3, CI5, CI7 opcional
- Multiplataforma: Android, Windows y MAC
- Plug and Play
- Incluye Software para presentaciones
- Sistema Android precargado
- Fácil de instalar (Plug & Play)
- Carrito móvil opcional
- Conexión frontal vía cable USB y HDMI a computadora externa
- Bocinas frontales

Requiere CPU



Accesorios



Airmouse



Contenidos Educativos



Transmisor Wireless de Imagen



Pizarrones Blancos



Mobiliario



Bibliotecas Digitales



Complementos Salas Videoconferencia



Sistemas de videoconferencia



Transmisor Wireless de Imagen



Airmouse



Mobiliario



Sistemas de audio



Automatizaciones



Cámaras De Documentos



Servicios



Asesoría

Asesoramiento integral de proyectos y presentación de soluciones acorde a las necesidades reales de cada cliente durante todo el proyecto



Capacitación

Capacitación de uso de productos presencial o virtual para alumnos, profesores, usuarios y personal técnico.



Instalación

Instalación de todos nuestros productos y garantizamos el correcto funcionamiento e integración .
Acondicionamiento físico de espacios



Soporte técnico

Garantía, Soporte técnico, Mantenimiento y Refacciones. Soporte técnico telefónico, virtual y presencial .

Robótica

Infantil



2 kits de robótica
30 modelos guiados
320 piezas

Desarrollo de Competencias

- Resolución de problemas
- Toma de decisiones
- Habilidades mentales
- Pensamiento reflexivo
- Sentido de anticipación
- Actitudes creativas

Principiantes



3 kits de robótica
38 modelos guiados
486 piezas

Desarrollo de Habilidades

- Liderazgo
- Autoestima
- Búsqueda de desafíos
- Trabajo en equipo
- Negociación

Intermedios



6 kits de robótica
60 modelos guiados
950 piezas

Contenido educativo

- Capacitación a instructores
- Guía curricular
- Plan general de curso
- Manuales de uso
- Guía de maestro
- Ayudas visuales e interactivas

Avanzados



5 humanoides
6 tipos de sensores
8-20 servomotores

Seguridad

CCTV



Control de acceso



Alarmas



TV Portero



WiFi

Casos de éxito



UAEMex



TESO
TECNOLÓGICO DE ESTUDIOS SUPERIORES
IXTAPALUCA



**UNIVERSIDAD
PEDAGÓGICA
NACIONAL**



BUAP



UPCi
UNIVERSIDAD POLITÉCNICA
DE CUAUTITLÁN IZCALLI
TECNOLOGÍA - INNOVACIÓN - SUSTENTABILIDAD

INDAABIN
INSTITUTO DE ADMINISTRACIÓN
Y AVALÚOS DE BIENES NACIONALES

CIB CENTRO DE INVESTIGACIONES BIOLÓGICAS DEL NOROESTE, S.C.



**Colegio
Finlandés**



GYMBOREE JUEGO & MÚSICA

Tapac
Colima

Deloitte.

GUHRING

GUHRING MEXICANA, S.A. DE C.V.



MEXICANA
MROservices

CHRYSLER

Holiday Inn

Datos de Contacto

Rodrigo Del Castillo

Director Comercial

rodrigo.delcastillo@iboard.mx

IBOARD SA DE CV

Tennessee 8, Col. Nápoles, CP 03840

Benito Juárez, D.F., México

www.iboard.com.mx

01 800 877 1200

+52 (55) 5533 2989

