



**Catálogos de Productos y Servicios
IBOARD
2019**

Contenido



¿Quiénes somos?



Aula Interactiva – Pizarrón Interactivo



Pantallas interactivas



Accesorios



Robótica



Servicios



Seguridad

¿Quiénes somos?

- Somos una empresa orgullosamente mexicana desde 2007
- Contamos con una solución integrada, flexible de herramientas tecnológicas para el mejoramiento de la educación.
- Garantizamos un asesoramiento, acompañamiento y funcionamiento durante todo el proyecto
- Fabricamos y distribuimos pizarrones y pantallas interactivas, equipos de computo, accesorios, proyección y mobiliario.
- Contamos con productos 100% ensamblados en México y con NOM MEXICANA
- Contamos con un showroom en la Ciudad de México



Beneficios de implementar tecnología con iBoard

1. Tener **reconocimiento** en la zona: **Prestigio**
2. **Mejorar la calidad** de la educación a través de la tecnología
3. **Solución llave en mano**: pizarrón, computadora, proyector, servicios, mobiliario
4. Productos de **calidad**, pizarrones con **NOM** Mexicana
5. **Garantía** por cambio de piezas y **refacciones**
6. **Capacitación** de uso de productos
7. **Soporte técnico** virtual y presencial
8. **Asesoramiento** para **proyectos especiales**
9. **Respaldo** por más de **10 años** en el mercado
10. Incrementan **aprendizaje** de **diferenciado** alumnos

Nuestros avales

Testimonio UAEM



Productos NOM - NYCE



Donadores IPN



Certificación ecológica de los materiales - UABC

Área de Artisan: Ciencia e Ingeniería, Facultad de Ciencias Químicas e Ingeniería, UABC.

CERTIFICACION ECOLOGICO DE LOS MATERIALES UTILIZADOS EN LA EMPRESA iBoard.

Ecologic certification about the materials used in iBoard Company.

RESUMEN

Este documento es una investigación ecológica, elaborado para la empresa iBoard. En el cual se quiere tener un respaldo; para así mismo poder certificar que los materiales con los cuales están estructurados sus pizarrones iBoard base e iBoard Touch, son ecológicos. Así mismo los materiales utilizados en un nuevo producto Holografyx también fueron analizados. Se busco que fuera algo sencillo y fácil de entender, ya que, la empresa quiso que así fuera para sus clientes. La temática de esta investigación va orientada al ámbito Industrial, Químico y por supuesto ecológico.

PALABRAS CLAVES

HDEP

Polietileno de alta densidad. Es un polímero obtenido del etileno en cadenas con moléculas bastante largas. Es un plástico incoloro, teodoro,

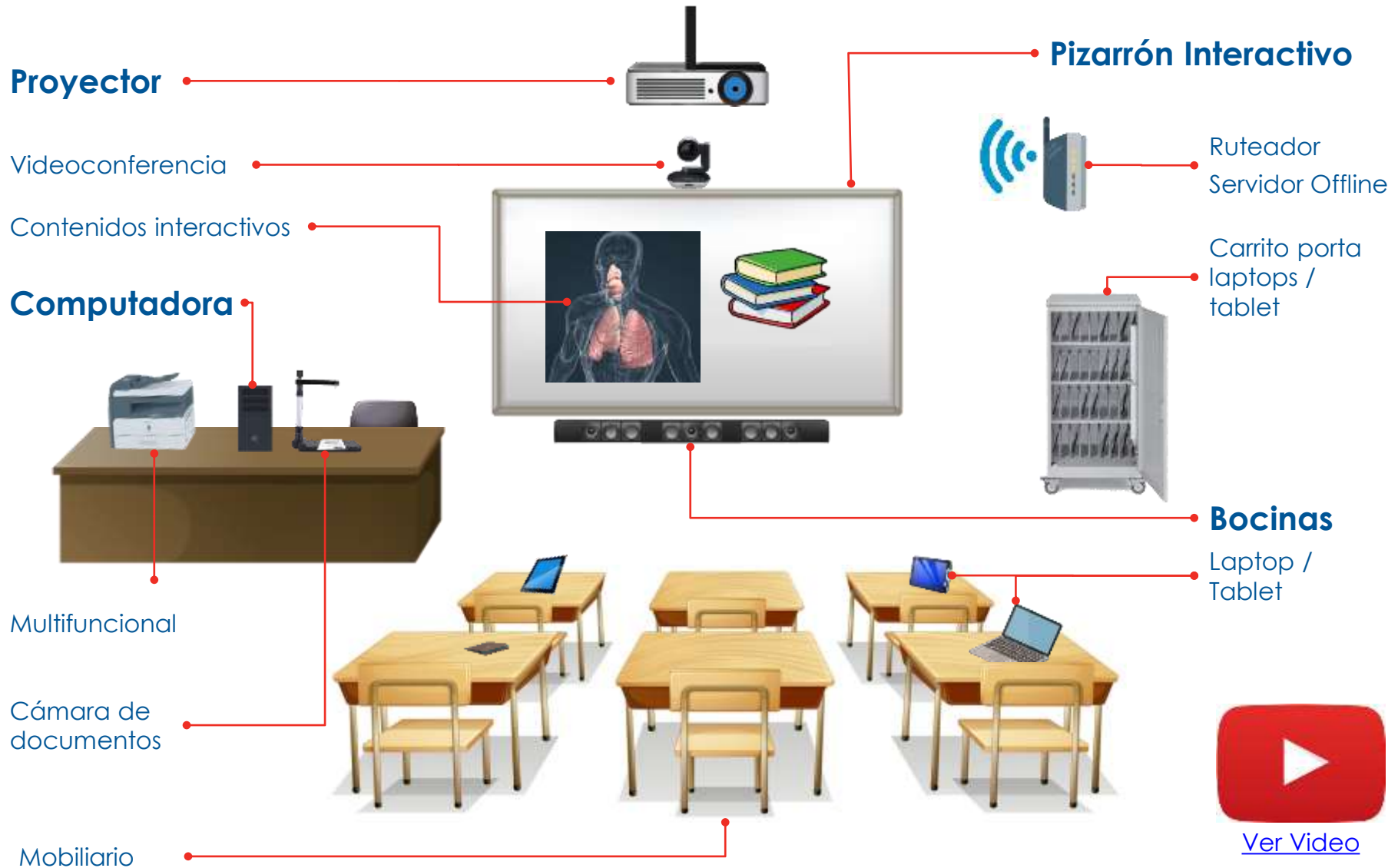
Galeana Hernández Arideley V.

Ingeniero Industrial, Estudiante.
Jefe de equipo
Universidad Autónoma de Baja California
arideley.hernandez@uabc.edu.mx

Brubiesca Cárdenas Ulises R.
Ingeniero Industrial, Estudiante.
Universidad Autónoma de Baja California.
ubrubiesca@uabc.edu.mx

Godínez Tarín Karina E.
Ingeniero Industrial, Estudiante.
Universidad Autónoma de Baja California.
kgodinez@uabc.edu.mx

Elementos del Aula Interactiva



[Ver Video](#)

Pizarrones Interactivos

iBoard iBTouch®

- Cuenta con NOM Mexicana
- Marca registrada
- Patentado

- Sistema de Audio
- 6 USB

- DVD+RW

- Superficie de alta resistencia
- Compatible con marcadores de borrado en seco

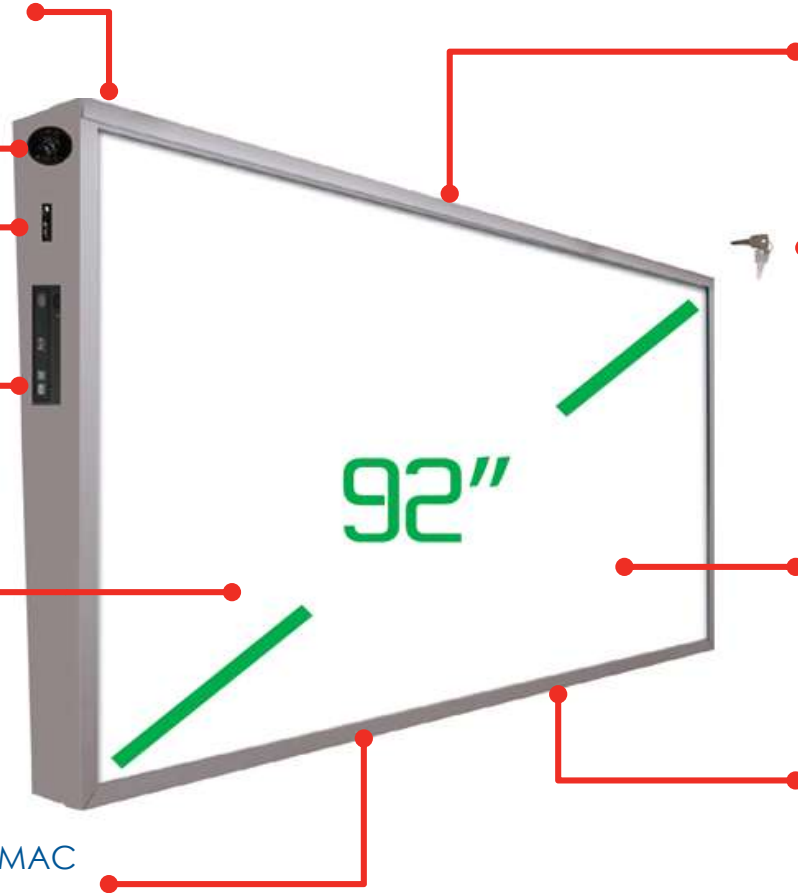
- Compatible con Windows y MAC
- Incluye Software educativo

- Sistema anti robo: para guardar CPU

- Sistema de encendido con llave

- 6 puntos Touch
- Marcadores digitales

- Fácil de instalar



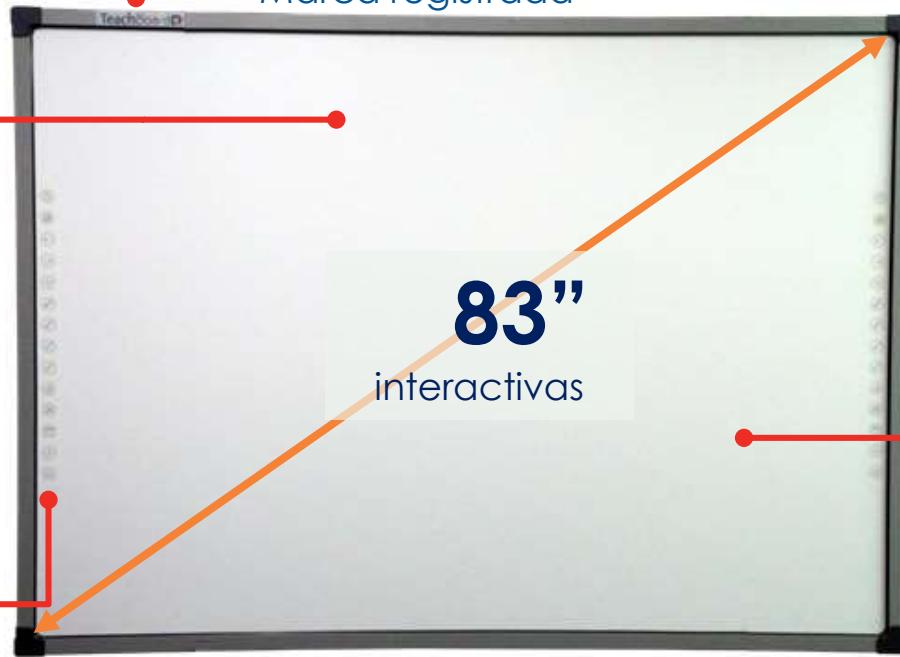
Requiere CPU y Proyector



Pizarrones Interactivos

TeachBoard  TOUCH83

- Cuenta con NOM Mexicana
- Marca registrada
- Superficie magnética y de alta resistencia
- Compatible con Marcadores de borrado en seco
- Botones de acceso directo para una operación eficiente
- Compatible con Windows y MAC
- Incluye Software educativo
- 10 puntos Touch
- Marcadores digitales
- Conexión con cable USB de 10 m.
- Ligero y fácil de instalar



Requiere CPU y Proyector



Paquetes complementarios

CPU

SFF Básico



CPU CI3 (4Gb RAM, DD 500GB) +
Mouse y teclado inalámbrico + Tarjeta de red Wi-Fi + Regulador

SFF Advanced



CPU CI5 (6Gb RAM, DD 500GB) +
Mouse y teclado inalámbrico + Tarjeta de red Wi-Fi + Regulador

Proyector

Tiro Regular



Proyector TR + Brazo de proyector a techo + Cable SVGA + Cable de energía de 10m + 5 Canaletas + Tornillería

Tiro Corto



Proyector TC + Brazo de proyector a techo + Cable SVGA + Cable de energía de 7.5m + 3 Canaletas + Tornillería

Tiro Ultra Corto



Proyector UTC + Brazo de proyector a techo + Cable SVGA + Cable de energía de 4.5m + Tornillería

Pantallas Interactivas

IFP Serie 50



Distribuidor Master

- 20 puntos Touch
- Stylus flotante (Marcadores digitales)
- Resolución 4k
- 350 cd/m2



- OPS CI5, CI7 opcional

- Multiplataforma: Android, Windows y MAC
- Software de colaboración multiplataforma **ViewCast®**

- Sistema Android precargado
- Software de anotación **ViewBoard®**

- Stylus magnético

- Fácil de instalar (Plug & Play)
- Carrito móvil opcional

- Conexión vía cable USB y HDMI a computadora externa

- Bocinas frontales



Requiere CPU



Complementos para Aula Interactiva



Tabletas



Airmouse



**Carritos para
tablets**



**Mouse
Teclados
Wireless**



**Sistemas de
audio**



**Cámaras De
Documentos**

Complementos para Aula Interactiva



**Servidores
Offline**



**Contenidos
Educativos**



**Transmisor
Wireless de
Imagen**



**Pizarrones
Blancos**



Mobiliario



**Bibliotecas
Digitales**



Complementos Salas Videoconferencia



Sistemas de videoconferencia



Transmisor Wireless de Imagen



Airmouse



Mobiliario



Sistemas de audio



Automatizaciones



Cámaras De Documentos



Servicios

Asesoría

Asesoramiento integral de proyectos, soluciones acorde necesidades reales.
Apoyo durante todo el proyecto



Capacitación

Capacitación de uso de productos presencial o virtual para alumnos, profesores, usuarios y personal técnico.



Mantenimiento , Refacciones y Garantía

Garantía, Soporte técnico,
Mantenimiento y Refacciones.



Instalación

Instalación de todos nuestros productos y garantizamos el correcto funcionamiento e integración .
Acondicionamiento físico de espacios



Soporte Técnico

Soporte técnico telefónico,
virtual y presencial.

Robótica

Infantil



2 kits de robótica
30 modelos guiados
320 piezas

Desarrollo de Competencias

- Resolución de problemas
- Toma de decisiones
- Habilidades mentales
- Pensamiento reflexivo
- Sentido de anticipación
- Actitudes creativas

Principiantes



3 kits de robótica
38 modelos guiados
486 piezas

Desarrollo de Habilidades

- Liderazgo
- Autoestima
- Búsqueda de desafíos
- Trabajo en equipo
- Negociación

Intermedios



6 kits de robótica
60 modelos guiados
950 piezas

Contenido educativo

- Capacitación a instructores
- Guía curricular
- Plan general de curso
- Manuales de uso
- Guía de maestro
- Ayudas visuales e interactivas

Avanzados



5 humanoides
6 tipos de sensores
8-20 servomotores

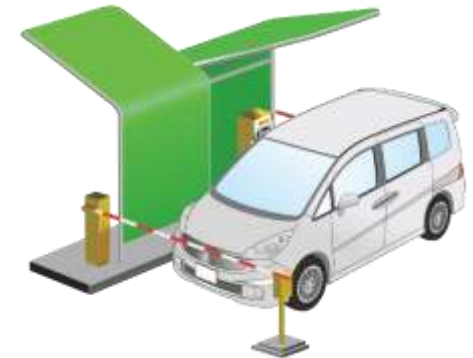
Seguridad



Circuito cerrado



Control de acceso



Control vehicular



**Control de
flotillas**



**Sistemas contra
incendio**



**Sistemas de
administración**

Seguridad



Estacionamientos



Sistemas de valet parking



Sistemas de reconocimiento de placas

Casos de éxito



UAEMex



TESO
TECNOLÓGICO DE ESTUDIOS SUPERIORES
IXTAPALUCA



**UNIVERSIDAD
PEDAGÓGICA
NACIONAL**



BUAP



UPCi
UNIVERSIDAD POLITÉCNICA
DE CUAUTITLÁN IZCALLI
TECNOLOGÍA • INTERNACIONAL • SUSTENTABLE

INDAABIN
INSTITUTO DE ADMINISTRACIÓN
Y AVALÚOS DE BIENES NACIONALES

CIB CENTRO DE INVESTIGACIONES BIOLÓGICAS DEL NOROESTE, S.C.



**Colegio
Finlandés**



GYMBOREE JUEGO & MÚSICA

Tapac
Colima

Deloitte.

GUHRING

GUHRING MEXICANA, S.A. DE C.V.



MEXICANA
MROservices

CHRYSLER

Holiday Inn

Datos de Contacto

Rodrigo Del Castillo

Director Comercial

rodrigo.delcastillo@iboard.mx

IBOARD SA DE CV

Tennessee 8, Col. Nápoles, CP 03840

Benito Juárez, D.F., México

www.iboard.com.mx

01 800 877 1200

+52 (55) 5533 2989

